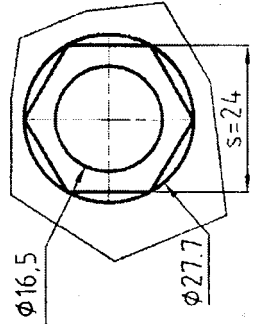
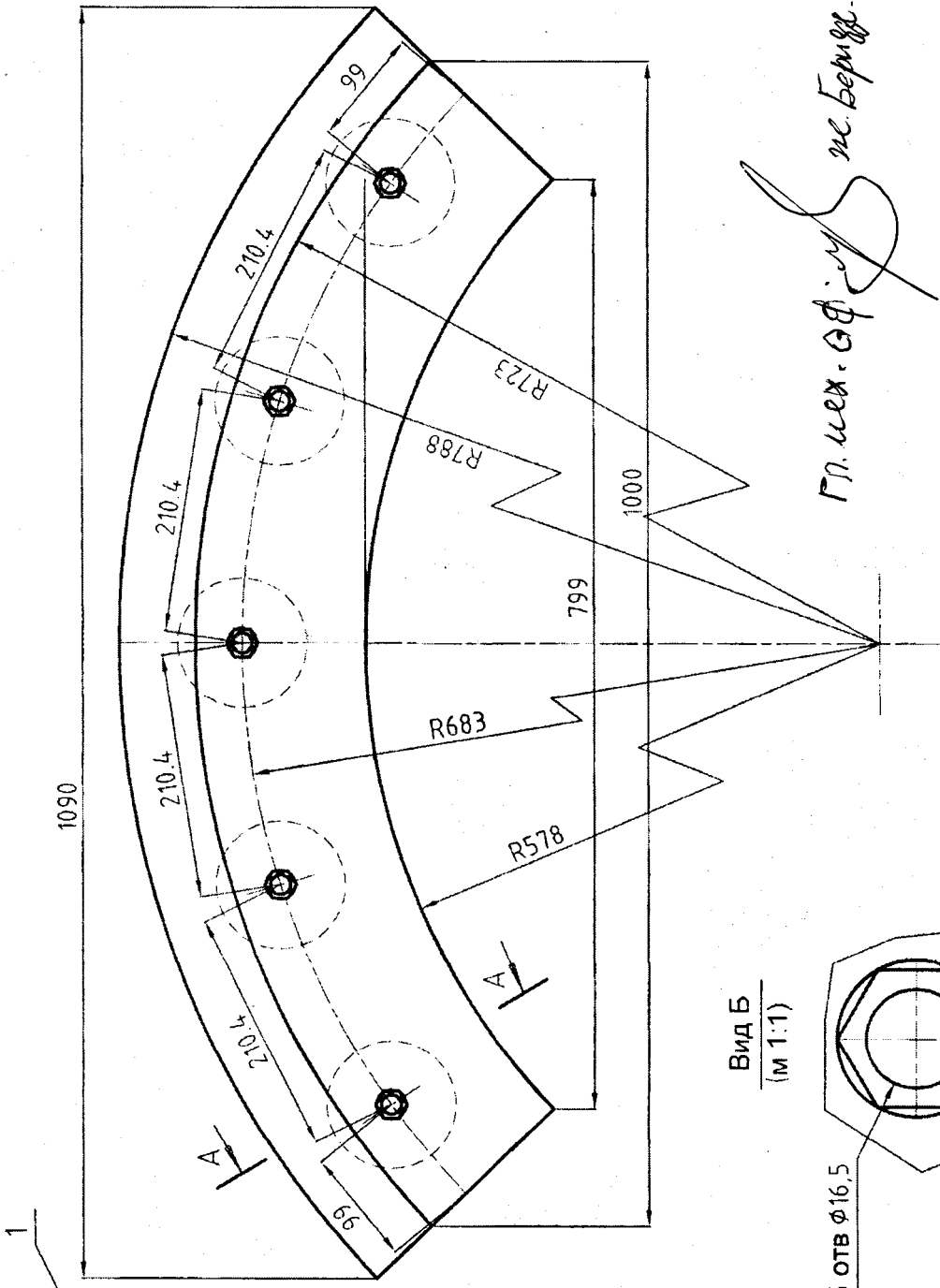


Вид Б  
(М 1:1)



А-А  
(М 1:1)

1. Раковины, надрывы, пористость структуры не допускаются.
2. Облой после изготовления обрезать.
3. Перекос шайбы поз.2 не допускается.
4. \* - Размеры для справок.



*П. мех. оф. м. Берга.*

Поз	Обозначение	Наименование	Кол.	Примеч.
1.		Сегмент (резина 6253)	1	
2.		Шайба (лист 4 ГОСТ 5681-57 Ст.3сп. ГОСТ 14637-69)	5	
		Классификатор	Ф-645.00.00	
		Дата	КСН 15	
Разраб	Гелесияни		Масса	М-б
Провер			7	1:5
Гл. мех	Беридзе Ж.		ПКБ ОГП Мех RMG "Copper"	
		Футеровка резиновая		
		Сборочный чертёж		